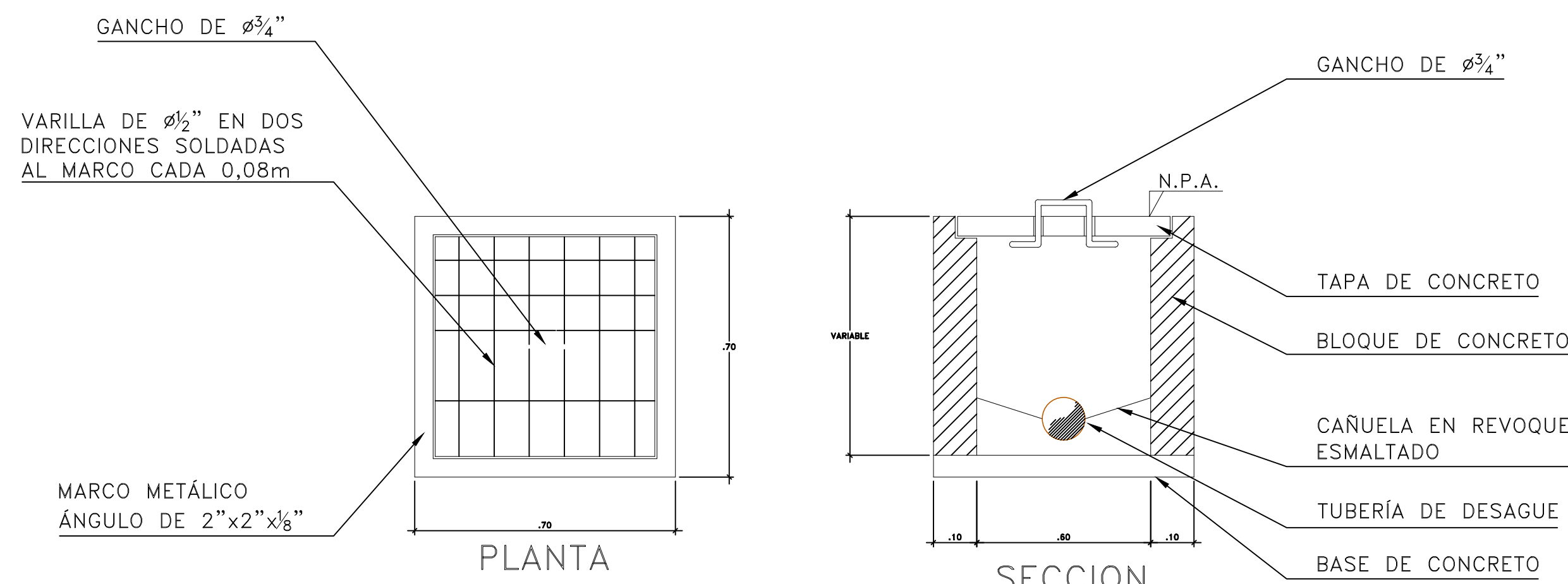
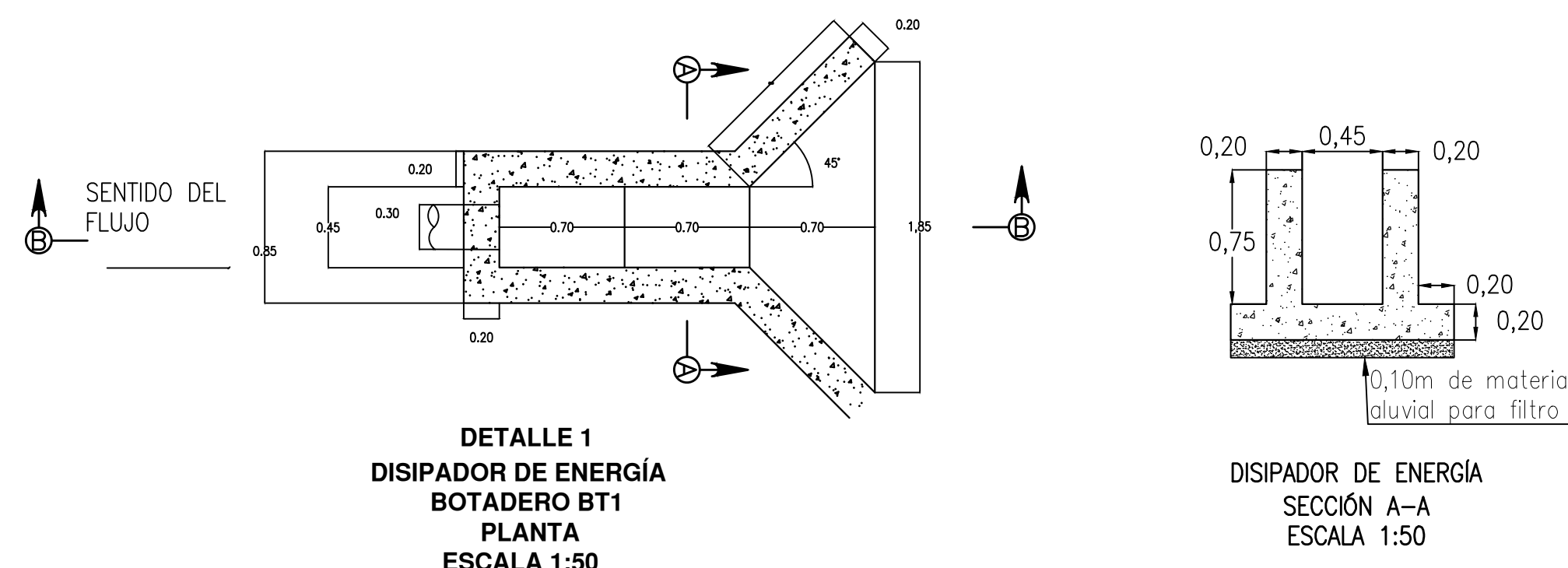
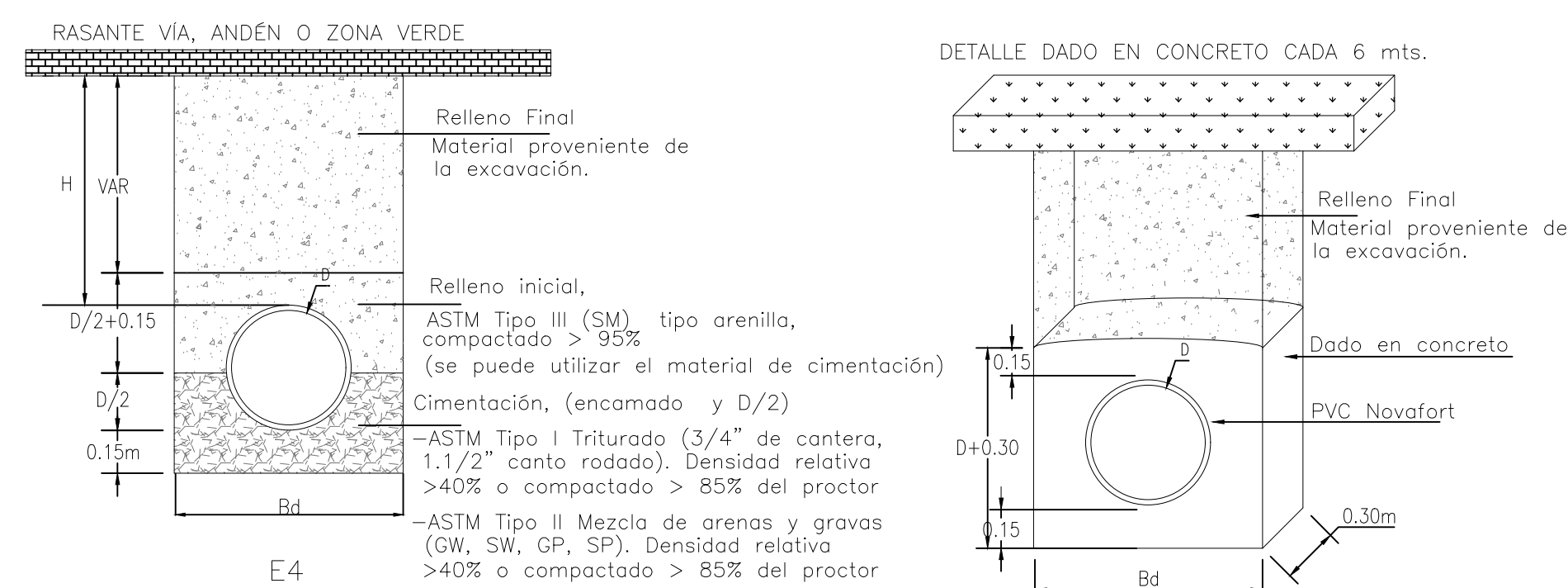


DETALLE No.1  
MANHOLE – CÁMARA DE INSPECCION  
PROTECCION INTERNA



INSTALACION CAJA DE INSPECCION  
Escala 1:20



DETALLE CIMENTACION ALTAS PENDIENTES (>15%)  
Sin Escala

NOTAS Y ESPECIFICACIONES PARA CIMENTACIONES

1. En la cimentación el material de lleno debe cumplir con lo estipulado en la especificación 204, Lleno y captionado de Zanjas y Apiques, de las Normas y Especificaciones Generales de Construcción de redes de servicio de E.E.P.P.M.
2. En la cimentación, si la brecha se puede mantener en condiciones secas se debe usar material con gradación de base o sub-base compactado hasta el 90% del Proctor Estándar. De lo contrario se usará un triturado con tamaño entre 19 mm y 25 mm.
3. En las cimentaciones, el hormigón debe cumplir con una resistencia mínima de 14 MPa (140 Kg/cm<sup>2</sup>).

NOTAS Y ESPECIFICACIONES

1. Para acceder al servicio de acueducto, las edificaciones de cuatro o más pisos (alturas de entrepisos de una vivienda típica) deberán contar con un sistema de bombeo interno y tanques auxiliares
2. Las redes internas (incluyendo tanques de succión y todo el sistema de bombeo) no se revisarán en su diseño, ni se recibirán por parte de las Empresas Públicas de Medellín E.S.P. Por lo tanto su operación y mantenimiento corren por cuenta de los copropietarios y ello debe constar en el reglamento de propiedad raíz y/o escritura pública. Las Empresas Públicas de Medellín E.S.P. efectuarán en las redes internas únicamente la verificación de las acometidas, medidores y sistema de bombeo en caso de requerirse.
3. Los reboses y desagües de los tanques de este proyecto deberán cumplir con todas las disposiciones contenidas en la Norma NTC 1500. Deberá garantizarse la hermeticidad de los tanques y la conexión no podrá realizarse directamente a la red de las aguas residuales o combinadas por ningún motivo.
4. Cualquier información obtenida en el SIGMA, relacionada con las redes existentes, debe ser confirmada y verificada en el campo por cuenta del interesado antes de ser utilizada.
5. Todos los Empalmes se deberán efectuar con el sistema de Tee partida, excepto en aquellos casos donde se requiera la suspensión del servicio de acueducto, por retiro de operación de algunos de las redes afectadas y solo se autorizará la suspensión de servicio cuando se tengan en el sitio todos los elementos necesarios para realizar el empalme.
6. Toda vía o tramo de vía que construya el urbanizador, debe estar dotada con redes de acueducto previa revisión y aceptación de EPM.
7. Como requisito para la conexión a los servicios públicos de acueducto y alcantarillado, las redes y elementos de carácter público que hayan sido revisados y aceptados en los planos de diseño, deberán ser recibidos por EPM para su operación y mantenimiento.
8. Todos los medidores del proyecto deberán acogerse a lo establecido en el decreto de EPM 1824 de agosto 02 de 2011.
9. Para solicitar la supervisión de construcción el Urbanizador deberá diligenciar la solicitud correspondiente que se encuentre en la página Web de EPM: [https://www.epm.com.co/site/clientes\\_usuarios/Clientesusuarios/Empresas/Aguas/Vinculacion\\_Clientes\\_Empresas.aspx](https://www.epm.com.co/site/clientes_usuarios/Clientesusuarios/Empresas/Aguas/Vinculacion_Clientes_Empresas.aspx) y presentarla en la taquilla Atención a Constructores del Sótano 2 del Edificio Inteligente de EPM.
10. El dueño del proyecto será responsable en el cumplimiento del decreto 302 en cuanto a redes contra incendio.

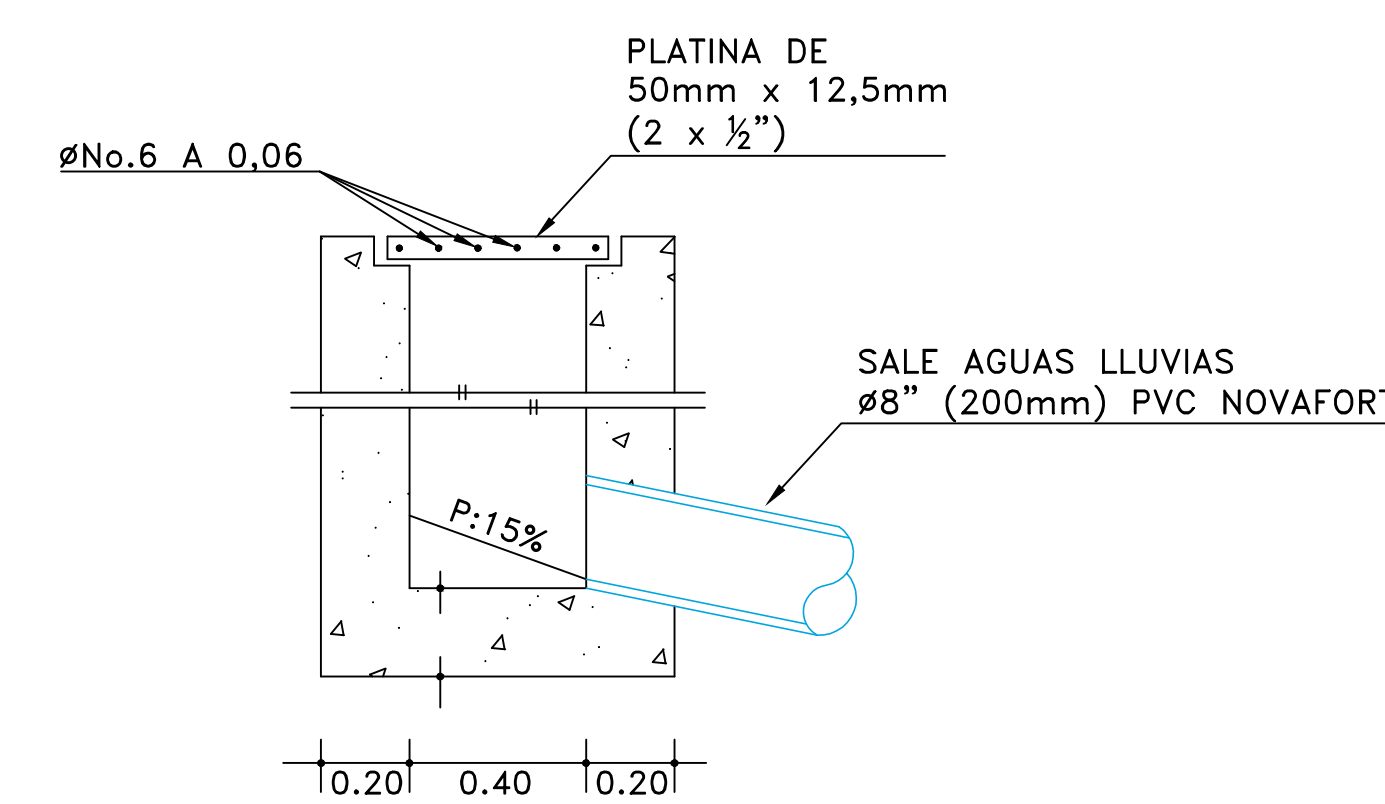
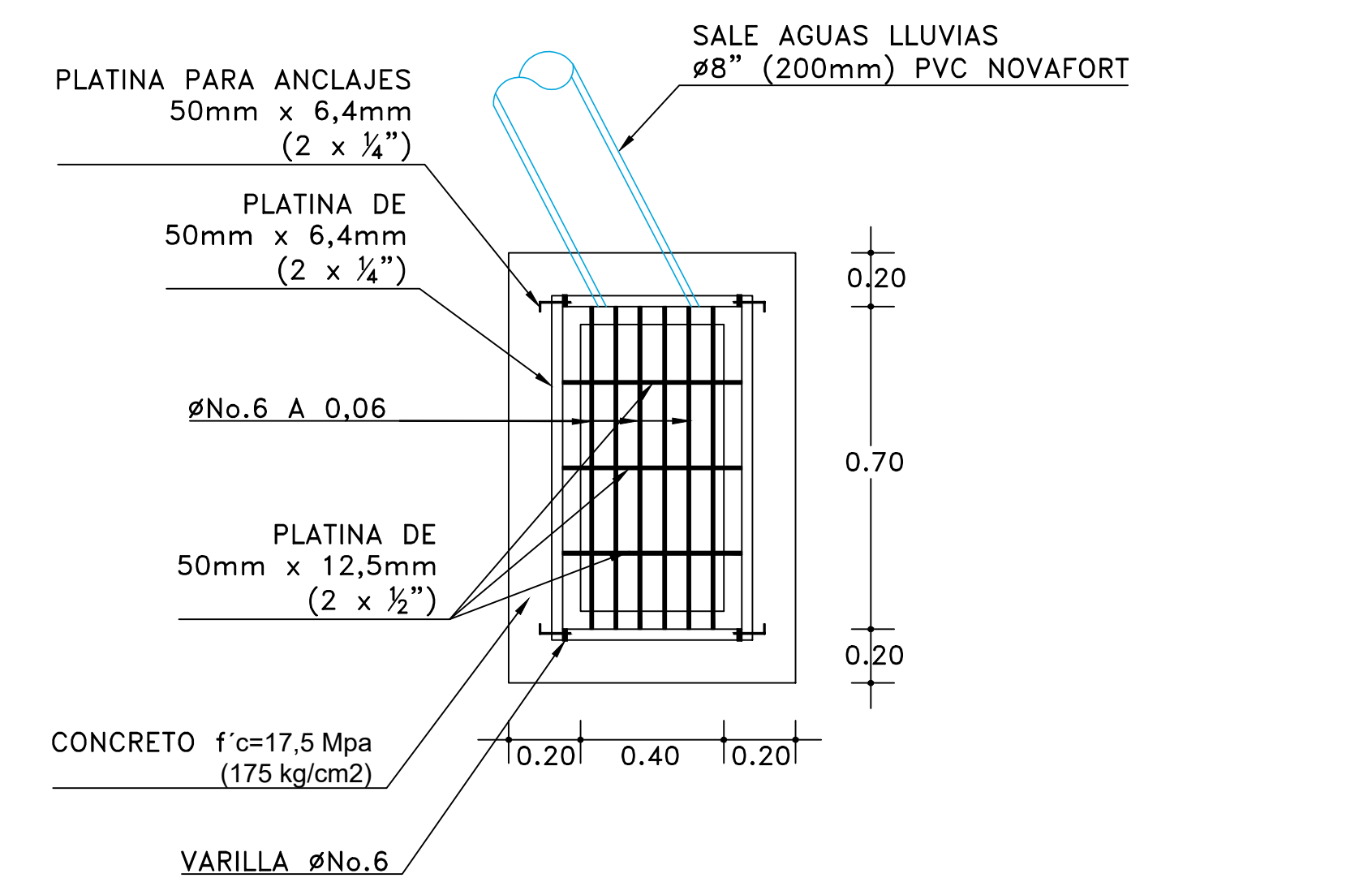
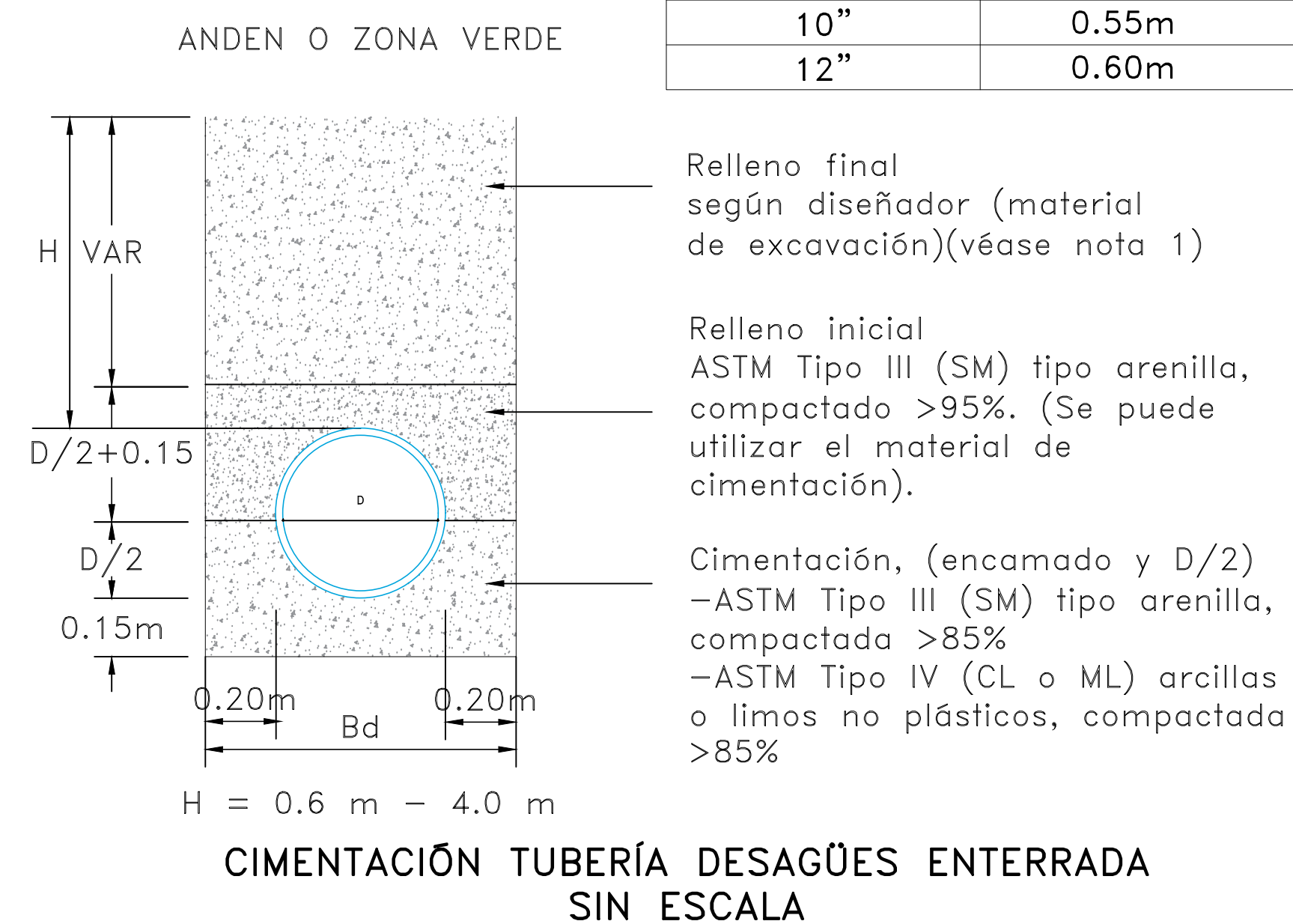
HOJA DE CALCULO PARA ALCANTARILLADO DE AGUAS RESIDUALES

INICIO	TRAMO	AGUAS RESIDUALES										OBSERVACIONES			
		Q (L/s)	Q (m³/d)	Q (m³/a)	Q (m³/d)	Q (m³/a)	Q (m³/d)	Q (m³/a)	Q (m³/d)	Q (m³/a)	Q (m³/d)		Q (m³/a)		
1	CR1 CR2	6,34	1,00	25,4	1386,3	1384,65	6,50	150	56,10	3,17	0,6	0,11	1,77	1,49	CUMPLE
1	CR3 CR2	6,34	1,00	21,8	1387,80	1384,65	13,64	150	81,26	4,60	0,6	0,08	2,31	2,67	CUMPLE
	CR2 CR4	19,02	1,00	31,9	1384,65	1381,80	8,93	150	65,75	3,72	0,6	0,29	2,73	2,96	CUMPLE
	CR4 MHR5	19,02	1,00	28,2	1381,80	1382,80	72,49	150	187,30	10,60	0,6	0,10	5,73	15,12	CUMPLE

HOJA DE CALCULO PARA ALCANTARILLADO DE AGUAS LLUVIAS

INICIO	TRAMO	Área tributaria (ha)	AGUAS LLUVIAS										ALCANTARILLADO PROYECTADO										OBSERVACIONES		
			Q (L/s)	Q (m³/d)	Q (m³/a)	Q (L/s)	Q (m³/d)	Q (m³/a)	Q (L/s)	Q (m³/d)	Q (m³/a)	Q (L/s)	Q (m³/d)	Q (m³/a)	Q (L/s)	Q (m³/d)	Q (m³/a)								
1	CL1 CL2	0,08	0,08	17,00	1,00	0,90	0,90	0,90	409,35	2,69	0,08	3,00	28,85	14,90	1386,50	1385,10	9,00	200	142,13	4,52	3,70	0,20	2,98	3,51	CUMPLE
	CL2 CL3	0,07	0,08	0,15	3,00	1,00	0,90	0,90	409,35	1,13	0,08	3,00	53,42	9,90	1385,10	1384,90	2,00	250	121,48	2,47	2,10	0,44	2,05	1,28	CUMPLE
1	CL4 CL3	0,15	0,15	26,00	8,00	0,90	0,90	0,90	409,35	1,66	0,27	3,00	54,08	51,95	1388,00	1384,90	7,00	250	227,26	4,63	3,90	0,24	3,19	3,63	CUMPLE
	CL3 CL5	0,29	0,29	1,00	0,90	0,90	0,90	409,35	0,00	0,15	3,00	107,50	63,30	1384,90	1384,74	41,00	300	894,38	12,65	7,20	0,12	7,18	19,41	CUMPLE	

DIÁMETRO DE LA TUBERÍA	ANCHO DE LA ZANJA (Bd)
4"	0.45m
6"	0.45m
8"	0.50m
10"	0.55m
12"	0.60m



DETALLE No.2  
SUMIDERO TIPO B  
Escala 1 : 25

- CONVENCIONES
- AGUAS RESIDUALES EXISTENTES
  - AGUAS RESIDUALES PROYECTADAS
  - AGUAS LLUVIAS EXISTENTES
  - AGUAS LLUVIAS PROYECTADAS
  - B.A.R. ● BAJANTE AGUAS RESIDUALES
  - B.A.L.L. ● BAJANTE AGUAS LLUVIAS
  - DESAGUE DE PISO
  - CAJA DE INSPECCION EXISTENTE
  - CAJA DE INSPECCION PROYECTADA

CUADRO DE MODIFICACIONES

AA/MM/DD	MODIFICADO
21/08/18	ANTEPROYECTO
21/09/27	PROYECTO DEFINITIVO
22/01/14	ACTUALIZACION CON TOPOGRAFIA

**CAUDALES Y PRESIONES S.A.S.**  
DISEÑO E INSTALACION DE REDES HIDROSANITARIAS, DE GAS E INTERNO

OBRA: I.E. PEDRO ELEJALDE-MPIO FRONTINO

CONTIENE: DETALLES Y CALCULOS

DISEÑO: IYAN DARIO ARJANO MEJIA MATRICULA No.3702-58112  
REVISÓ: F.L.B.C.  
ESCALA: 1:100  
CALLE 16 No.55-106 email: cyp@une.net.co

DIBUJÓ: A.J.M.  
FECHA: SEPT./21  
PROYECTO No: 8021

ANEXO 01